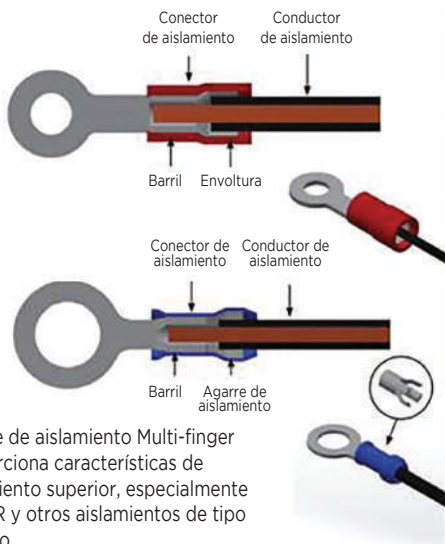


## Sección A

# TERMINALES, EMPALMES Y CINTILLOS

### Anatomía de una terminal pequeña

Un barril integral de cobre de una pieza y cubierta proporcionan conducción y aislamiento.



- Agarre de aislamiento Multi-finger
- Proporciona características de aislamiento superior, especialmente en EPR y otros aislamientos de tipo elástico.

Tipos de barriles



Costura soldada



Costura a tope



Sin costura

### Terminales de anillo, terminales de lengüeta de horquilla y empalmes

| Catálogo     | Carta de estilo | Aislamiento | Tipo de material | Tamaño de conductor | Modificador (1) | Tamaño de perno | Modificador (2) | Paquete | Tipo de recubrimiento |
|--------------|-----------------|-------------|------------------|---------------------|-----------------|-----------------|-----------------|---------|-----------------------|
| YAEV10T11BOX | YA              | E           | V                | 10                  |                 | T11             |                 | CAJA    |                       |
| YAD1014M     | YA              |             | D                | 10                  |                 | 14              |                 | M       |                       |
| YAV1426      | YA              |             | V                | 14                  |                 | 6               |                 |         |                       |
| TP168LF      | T               | P           |                  | 16                  | Z               | 8               | LF              |         |                       |
| T186FNK      | T               |             |                  | 18                  |                 | 6               | F               |         | NK                    |

#### Carta de estilos

BA, T o YA = Terminal  
YS o S = Empalme  
YR = Reductor

#### Modificador (2)

F = Horquilla  
BF = Horquilla de bloqueo  
L o LF = Horquilla de cierre  
RH = Ángulo recto  
RS = Ángulo recto  
Espacio vacío = Anillo

#### Aislamiento

P = Vinil  
N = Nylon  
K = Resistente a radiación  
HS = Heat shrink  
E = Vinil o Nylon  
Espacio vacío = Al intemperie

#### Paquete

Caja = (50 - 100 frascos)  
M = Cinta Mylar (Rollos de 1k - 2k)  
Espacio vacío = Frasco o bulto

#### Tipos de material

D, S o espacio vacío = Tira  
V = Tubería

#### Tipo de recubrimiento

BR = Desnudo  
NK = Níquel  
SV = Plata  
Espacio vacío = Estaño

#### Tamaño de conductor

22 = #22 AWG  
18 = #18 AWG  
16 = #16 AWG  
14 = #14 AWG  
12 = #12 AWG  
10 = #10 AWG  
8C = #8 AWG  
6C = #6 AWG  
4C = #4 AWG  
2C = #2 AWG  
25 = #1/0 AWG  
26 = #2/0 AWG  
28 = #4/0 AWG

#### Modificador (1)

H = Cubierta de barril  
N = Agarre de aislamiento Multi-finger  
Z = lengua de horquilla con brida  
Espacio vacío = Barril estándar

#### Tamaño de perno

2 = #1 - #2  
4 = #3 - #4  
6 = #4 - #6  
8 = #6 - #8  
10 = #8 - #10  
14 = 1/4"  
516 = 1/16"  
38 = 3/8"  
12 = 1/2"  
H\_L\_N\_o T\_ = Definida por tamaño o familia  
Espacio vacío = empalme



## Bloques de terminales en base fenólica moldeada

Accesorios varios

Bloques de terminales

Base fenólica moldeada de uso general  
30 amperios

Tornillos del número 10

1 pieza por tarjeta,

Clasificación de 300 voltios

Cumple con los requisitos de  
componentes UL

**Clase B:**

Equipo comercial 300 V RMS

**Clase C:**

Industrial general 300 V RMS



Soporta 10,500 voltios, Vdc

Tornillos de acero niquelado

| Catálogo | Numero de circuitos | Descripción general                     | Longitud total |
|----------|---------------------|---|----------------|
| RK149-2  | 2                   |   | 2-3/32"        |
| RK150-2  | 4                   |   | 3-7/32"        |
| RK225-2  | 6                   | Base fenólica moldeada para uso general | 4-11/32"       |
| RK151-2  | 8                   | 30 amperios, tornillo del # 10          | 5-15/32"       |
| RK152-2  | 10                  | 1 pieza por tarjeta                     | 6-19/32"       |
| RK226-2  | 12                  | Clasificación de 300 voltios            | 7-23/32"       |
| RK153-2  | 14                  |   | 8-27/32"       |
| RK227-2  | 16                  |   | 9-31/32"       |

# TERMINALES, EMPALMES Y CINTILLOS

## Tipo TP

| Catálogo | Color    | Tornillo<br>Pulgada (mm) | Calibre<br>(AWG) |
|----------|----------|--------------------------|------------------|
| TP164    | Rojo     | 3/4                      | 22-16            |
| TP166    | Rojo     | 1/8 (3)                  | 22-16            |
| TP168    | Rojo     | 5/32 (4)                 | 22-16            |
| TP1610   | Rojo     | 3/16 (5)                 | 22-16            |
| TP1614   | Rojo     | 1/4 (6)                  | 22-16            |
| TP18516  | Rojo     | 5/16 (8)                 | 22-16            |
| TP1638   | Rojo     | 3/8 (10)                 | 22-16            |
| TP146    | Azul     | 1/8 (3)                  | 16-14            |
| TP148    | Azul     | 5/32 (4)                 | 16-14            |
| TP1410   | Azul     | 3/16 (5)                 | 16-14            |
| TP1414   | Azul     | 1/4 (6)                  | 16-14            |
| TP14516  | Azul     | 5/16 (8)                 | 16-14            |
| TP1438   | Azul     | 3/8 (10)                 | 16-14            |
| TP108    | Amarillo | 5/32 (4)                 | 12-10            |
| TP1010   | Amarillo | 3/16 (5)                 | 12-10            |
| TP1014   | Amarillo | 1/4 (6)                  | 12-10            |
| TP10516  | Amarillo | 5/16 (8)                 | 12-10            |
| TP1038   | Amarillo | 3/8 (10)                 | 12-10            |

Terminales de anillo fabricadas en cobre electrolítico estañado con aislamiento de vinilo. Se aplican con herramienta Y10-22.



TP164

Terminales de espada, fabricadas en cobre electrolítico estañado con aislamiento de vinilo. Se aplican con la herramienta Y10-22.



TP166F

## Tipo TPF

| Catálogo | Color    | Tornillo<br>Pulgada (mm) | Calibre<br>(AWG) |
|----------|----------|--------------------------|------------------|
| TP166F   | Rojo     | 1/8 (3)                  | 22-16            |
| TP168F   | Rojo     | 5/32 (4)                 | 22-16            |
| TP1610F  | Rojo     | 3/16 (5)                 | 22-16            |
| TP146F   | Azul     | 1/8 (3)                  | 16-14            |
| TP148F   | Azul     | 5/32 (4)                 | 16-14            |
| TP1410F  | Azul     | 3/16 (5)                 | 16-14            |
| TP108F   | Amarillo | 5/32 (4)                 | 12-10            |
| TP1010F  | Amarillo | 3/16 (5)                 | 12-10            |

## Tipo SP

| Catálogo | Color    | Calibre<br>(AWG) |
|----------|----------|------------------|
| SP16     | Rojo     | 22-16            |
| SP14     | Azul     | 16-14            |
| SP10     | Amarillo | 12-10            |

Empalmes a tope, fabricados en cobre electrolítico estañado con aislamiento de vinilo. Se aplican con la herramienta Y10-22 y MR15.



SP-16

# TERMINALES, EMPALMES Y CINTILLOS

## HYLUG™

### Tipo T

| No. Catálogo | Tornillo Pulgada (mm) | Calibre (AWG) |
|--------------|-----------------------|---------------|
| T186         | 1/8 (3)               | 22-16         |
| T188         | 5/32 (4)              | 22-16         |
| T1810        | 3/16 (5)              | 22-16         |
| T1814        | 1/4 (6)               | 22-16         |
| T18516       | 5/16 (8)              | 22-16         |
| T1838        | 3/8 (10)              | 22-16         |
| T146         | 1/8 (3)               | 16-14         |
| T148         | 5/32 (4)              | 16-14         |
| T1410        | 3/16 (5)              | 16-14         |
| T1414        | 1/4 (6)               | 16-14         |
| T14516       | 5/16 (8)              | 16-14         |
| T1438        | 3/8 (10)              | 16-14         |
| T108         | 5/32 (4)              | 12-10         |
| T1010        | 3/16 (5)              | 12-10         |
| T1014        | 1/4 (6)               | 12-10         |
| T10516       | 5/16 (8)              | 12-10         |
| T1038        | 3/8 (10)              | 12-10         |

Terminales de anillo fabricadas en cobre electrolítico estañado sin aislamiento. Se aplican con la herramienta Y10-22.



T186

Terminales de espada fabricadas en cobre electrolítico estañado sin aislamiento. Se aplica con la herramienta Y10-22.



T186F

### Tipo TF

| No. Catálogo | Tornillo Pulgada (mm) | Calibre (AWG) |
|--------------|-----------------------|---------------|
| T186F        | 1/8 (3)               | 22-16         |
| T188F        | 5/32 (4)              | 22-16         |
| T1810F       | 3/16 (5)              | 22-16         |
| T146F        | 1/8 (3)               | 16-14         |
| T148F        | 5/32 (4)              | 16-14         |
| T1410F       | 3/16 (5)              | 16-14         |
| T108F        | 5/32 (4)              | 12-10         |
| T1010F       | 3/16 (5)              | 12-10         |

### Tipo YSV

| No. Catálogo | Calibre (AWG)       |
|--------------|---------------------|
| YSV18        | 22-18               |
| YSV14        | 20-14 tre 20-12 sol |
| YSV10        | 12-10               |
| YSV8C-L      | 8 tre               |

Empalmes a tope fabricados en cobre electrolítico estañado sin aislamiento. Se aplica con la herramienta Y10-22.



YSV18



UR (UR1565)

# TERMINALES, EMPALMES Y CINTILLOS

UNIRAP

SECCIÓN A

## Tipo CT

| Catálogo   | Resistencia máxima a la tensión (lbs) | Diámetro máximo del paquete | Largo  | Ancho | Herramientas de aplicación |
|------------|---------------------------------------|-----------------------------|--------|-------|----------------------------|
| CT18075M   | 18                                    | 0.75"                       | 4.00"  | .100" | MK7                        |
| CT18125M   | 18                                    | 1.25"                       | 5.67"  | .100" |                            |
| CT18200M   | 18                                    | 2.00"                       | 8.00"  | .100" |                            |
| CT30125M   | 30                                    | 1.25"                       | 6.00"  | .140" |                            |
| CT40200M   | 40                                    | 2.00"                       | 8.50"  | .150" |                            |
| CT40300M   | 40                                    | 3.00"                       | 11.50" | .150" |                            |
| CT40400M   | 50                                    | 4.00"                       | 14.50" | .150" |                            |
| CT50175M   | 50                                    | 1.75"                       | 8.00"  | .180" |                            |
| CT50300M   | 50                                    | 3.00"                       | 11.75" | .180" |                            |
| CT50400M   | 120                                   | 4.00"                       | 15.50" | .180" |                            |
| CT120200D  | 120                                   | 2.00"                       | 8.87"  | .300" |                            |
| CT120300D  | 120                                   | 3.00"                       | 11.87" | .300" |                            |
| CT120400D  | 120                                   | 4.00"                       | 15.25" | .300" |                            |
| CT120900L  | 175                                   | 9.00"                       | 29.75" | .300" | MK9                        |
| CT175400Q  | 175                                   | 4.00"                       | 15.00" | .350" |                            |
| CT175600Q  | 175                                   | 6.00"                       | 21.00" | .350" |                            |
| CT175900Q  | 175                                   | 9.00"                       | 32.00" | .350" |                            |
| CT1751100Q | 175                                   | 11.00"                      | 36.00" | .350" |                            |
| CT1751400Q | 175                                   | 14.00"                      | 52.00" | .350" |                            |

### SAE AS23190A (MIL-S-23190)



### Sujeta cables de nylon:

Los sujeta cables UNIRAP son fabricados de una sola pieza en nylon y no tienen partes metálicas. Son fuertes, ligeros y resistentes a los abrasivos.

Ofrecen una gran resistencia a la tensión y son químicamente resistentes a los solventes alcalinos, aceites, grasas y ácidos diluidos, son auto ajustables y sujetan sin torcerse.

Tienen cabezas compactas y su lengüeta facilita su instalación en un mínimo de tiempo y espacio.

## Tipo CT250

| Catálogo   | Resistencia máxima a la tensión (lbs) | Diámetro máximo del paquete | Largo  | Ancho | Herramientas de aplicación |
|------------|---------------------------------------|-----------------------------|--------|-------|----------------------------|
| CT250600Q  | 250                                   | 6.00"                       | 23.00" | .500" | MK9                        |
| CT250800Q  | 250                                   | 8.00"                       | 29.00" | .500" |                            |
| CT2580100Q | 250                                   | 10.00"                      | 35.00" | .500" |                            |
| CT2501200Q | 250                                   | 12.00"                      | 40.00" | .500" |                            |

\*Todos los cintillos arriba mencionados son color natural. Para cintillos resistentes a la intemperie color negro agregar "0" después del número de catálogo. Ejemplo: CT50175M0. Para otros materiales, colores y largos: consultar la fábrica.



## UNIRAP

## Tipo CTMH

| Catálogo      | Para Tornillo | Longitud Pulgada | Ancho Pulgada |
|---------------|---------------|------------------|---------------|
| CT18075MH4M   | #4            | 4.25"            | 0.100"        |
| CT30125MH8M   | #8            | 6.25"            | .140"         |
| CT50175MH10M  | #10           | 8.50"            | 0.180"        |
| CT50400MH10M  | #10           | 16.00"           | 0.180"        |
| CT120400MH14D | .25"          | 16.25"           | .300"         |

\*Para cintillos de resistentes a la intemperie añadir una "0" después del número de catálogo.

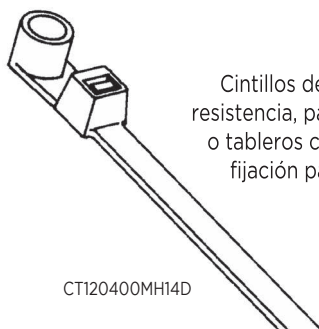
## Tipo CTB

| Catálogo   | Ancho máximo cintillo pulgada | Tipo de montaje      |
|------------|-------------------------------|----------------------|
| CTB075S4M  | 0.140"                        | Tornillo #4          |
| CTB075AA4M | 0.140"                        | Adhesivo de acrílico |
| CTB075RA4M | 0.140"                        | Adhesivo de goma     |

\*Para cintillos resistentes a la intemperie añadir una "0" después del número de catálogo.

## Cintillos Tipo CTSS (Acero inoxidable)

| Catálogo         | Material             | Diámetro Max. Pulgadas (mm) | Fuerza de tensión Libras (N) | Longitud Pulgadas (mm) | Ancho Pulg. (mm) | Herramienta de instalación |
|------------------|----------------------|-----------------------------|------------------------------|------------------------|------------------|----------------------------|
| CTSS250200PC304L |                      | 1.97 (50)                   | 270 (1201)                   | 7.87 (200)             | 0.31 (7.9)       |                            |
| CTSS250300PC304L |                      | 3.00 (76)                   | 270 (1201)                   | 11.81 (300)            | 0.31 (7.9)       |                            |
| CTSS250400PC304L |                      | 4.02 (102)                  | 270 (1201)                   | 15.75 (400)            | 0.31 (7.9)       |                            |
| CTSS250500PC304L |                      | 5.04 (128)                  | 270 (1201)                   | 19.68 (500)            | 0.31 (7.9)       |                            |
| CTSS250600PC304L |                      | 6.06 (154)                  | 270 (1201)                   | 23.62 (600)            | 0.31 (7.9)       |                            |
| CTSS250700PC304L |                      | 7.09 (180)                  | 270 (1201)                   | 27.56 (700)            | 0.31 (7.9)       |                            |
| CTSS250800PC304L |                      | 8.11 (206)                  | 270 (1201)                   | 39.37 (1000)           | 0.31 (7.9)       |                            |
| CTSS450200PC304L |                      | 1.97 (50)                   | 450 (2002)                   | 7.87 (200)             | 0.50 (12.7)      | CTSS900<br>MK9SST          |
| CTSS450300PC304L |                      | 3.00 (76)                   | 450 (2002)                   | 11.81 (300)            | 0.50 (12.7)      |                            |
| CTSS450400PC304L |                      | 4.02 (102)                  | 450 (2002)                   | 15.75 (400)            | 0.50 (12.7)      |                            |
| CTSS450500PC304L | 304 Acero inoxidable | 5.04 (128)                  | 450 (2002)                   | 19.68 (500)            | 0.50 (12.7)      |                            |
| CTSS450600PC304L |                      | 6.06 (154)                  | 450 (2002)                   | 23.62 (600)            | 0.50 (12.7)      |                            |
| CTSS450700PC304L |                      | 7.09 (180)                  | 450 (2002)                   | 27.56 (700)            | 0.50 (12.7)      |                            |
| CTSS450800PC304L |                      | 8.11 (206)                  | 450 (2002)                   | 39.37 (1000)           | 0.50 (12.7)      |                            |
| CTSS675200PC304Q |                      | 1.97 (50)                   | 675 (3003)                   | 7.87 (200)             | 0.62 (15.9)      |                            |
| CTSS675300PC304Q |                      | 3.00 (76)                   | 675 (3003)                   | 11.81 (300)            | 0.62 (15.9)      |                            |
| CTSS675400PC304Q |                      | 4.02 (102)                  | 675 (3003)                   | 15.75 (400)            | 0.62 (15.9)      |                            |
| CTSS675500PC304Q |                      | 5.04 (128)                  | 675 (3003)                   | 19.68 (500)            | 0.62 (15.9)      | CTSS900                    |
| CTSS675600PC304Q |                      | 6.06 (154)                  | 675 (3003)                   | 23.62 (600)            | 0.62 (15.9)      |                            |
| CTSS675700PC304Q |                      | 7.09 (180)                  | 675 (3003)                   | 27.56 (700)            | 0.62 (15.9)      |                            |
| CTSS675800PC304Q |                      | 8.11 (206)                  | 675 (3003)                   | 39.37 (1000)           | 0.62 (15.9)      |                            |



CT120400MH14D

Cintillos de nylon alta resistencia, para paneles o tableros con ojillo de fijación para tornillo.



CTB075AA4M

Bases de montaje para cintillos de nylon de alta resistencia.



CTSS450800PC304L

Estos cintillos tienen un revestimiento parcial de poliéster.

Hubbell es una de las empresas líderes en el sector eléctrico ofreciendo soluciones de vanguardia e innovación tecnológica en transmisión y distribución de energía eléctrica, iluminación y conectividad, las cuales ayudan a las personas y a las empresas a desarrollar sus actividades de forma eficiente, segura y sustentable.

Cubriendo una amplia variedad de soluciones, Hubbell divide su oferta en 5 líneas de negocio:



## ARTEFACTOS ELÉCTRICOS

Clavijas, receptáculos e interruptores, canaletas y cajas de piso, supresores de picos, artefactos con protección de falla a tierra, equipos para suministro de energía de forma temporal, accesorios para protección de cable y tubería, sujetadores de malla de alambre, conectores para cable, conectores y tubería a prueba de líquidos, cajas, tapas y accesorios para tubería conduit.



## LUMINACIÓN Y CONTROL

Luminarias industriales para alto y bajo montaje, reflectores para exteriores, áreas deportivas, fluorescentes, arquitectónicas para interiores y exteriores, down & track, señalización y emergencia. Además, Hubbell ofrece los más avanzados sistemas de control de iluminación que ayudarán a su empresa a disminuir los costos de energía.



## ÁREAS CLASIFICADAS

Luminarias, accesorios para instalaciones eléctricas, gabinetes, tableros, clavijas y receptáculos, controles y cajas.



## MEDIA Y ALTA TENSIÓN

Apartarrays, aisladores, herramientas y accesorios para línea viva, cortacircuitos, cuchillas, sistemas de anclaje, conectores y herrajes, herramientas de compresión, equipos de pruebas y medición en alta tensión.



## TRANSPORTE DE INFORMACIÓN

Sistemas completos en cableado de cobre (categoría 5e, 6 y 6a) y fibra óptica, canalización, gabinetes de telecomunicaciones, administración de cableado, suministro y protección eléctrica y productos para Data Centers.

**MEGAVAT**

[ventas@megavat.com.mx](mailto:ventas@megavat.com.mx)

Tel 8124304350